

ABSPERRKLAPPE K4 mit pneumatischem Stellantrieb



Allgemein:

- Dichtungswerkstoffe: EPDM, FPM
- Gehäusewerkstoff: PP-GF
- Klappenwerkstoff: PVC
- Dimensionen: DN80 – DN200
d90 – d225
3" – 8"
- Flanschnormen: DIN 2501 PN10
ANSI B16,5 Class 150
JIS 10K B2212
BS Table D&E BS10

Betriebsdruck: PN 10

Bauart Antrieb: Kolbenantrieb mit 2 gegenläufigen Kolben über Zahnstange, Abdichtung elastisch

Antriebswerkstoff:

- Gehäuse Aluminium eloxiert
- Gehäusedeckel: Aluminium Epoxydharz – tauchlackiert
- Schrauben und Muttern: Edelstahl

Umgebungstemperatur: -20°C bis +80°C

Steuerluft: Gefilterte Luft nach PNEUROP/ISO Klasse 4

Einbaulage: beliebig

Steuerfunktionen/Steuerdruck:

- DA: doppeltwirkend/ min 5,5 bar - max 10 bar
- SR: einfachwirkend/ min 5,5 bar - max 8 bar

Drehwinkel: 90°, beidseitig einstellbare Endlagen von -10° bis +10°

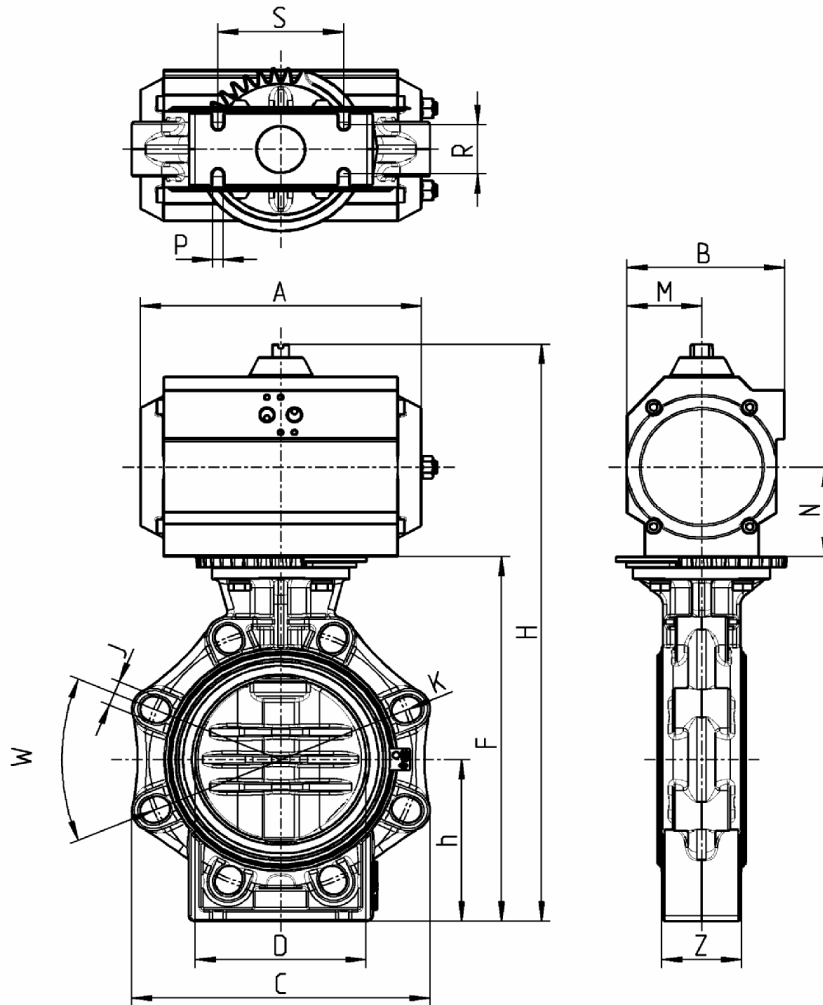
Befestigungsart:

- Antrieb-Armatur: ISO 5211
- Antrieb-Steuerventil: NAMUR (VDI/VDE3845)
- Antrieb-Signalgeräte: NAMUR (VDI/VDE3845)

Zubehör:

- Endschalterbox
- 3/2 und 5/2 Magnetventile
- Hubbegrenzung

ABSPERRKLAPPE K4 mit pneumatischem Stellantrieb



Absperrklappe Abmessungen

DN		65	80	100	150	200
d	mm	75	90	110	160	225
G		2,5"	3"	4"	6"	8"
W	°	90	45	45	45	45
J	mm	19	19	19	23	23
K	mm	127-145	146-160	175-190,5	234,5-241,5	290-298,5
D	mm	65	80	100	150	200
C	mm	133	176	206	261	314
Z	mm	46	49	56	70	71
S	mm	55	70	85	110	145
R	mm	25	30	35	45	40
P	mm	7	9	9	9	9
h	mm	100	100	115	147,5	175
F	mm	232	239	269	333	395
PN	bar	10	10	10	10	10

Antrieb einfach wirkend (SR)

Antrieb		UT-25 SR	UT-30 SR	UT-35 SR	UT-45 SR	UT-50 SR
H	mm	353	382	412	529	591
A	mm	239	230	246	351	361
B	mm	96	113	138	151	185
N	mm	63	70	87,5	92	114
M	mm	43	52	65,5	73	91

Antrieb doppelt wirkend (DA)

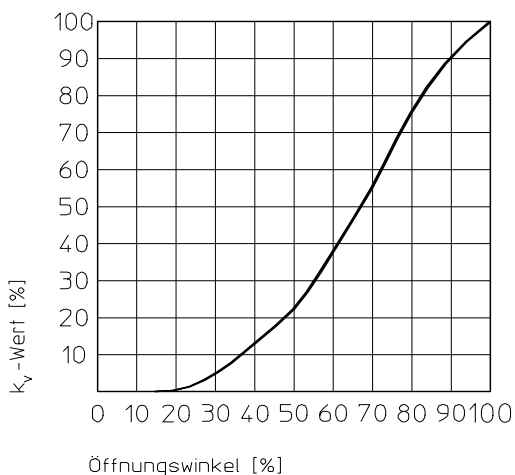
Antrieb		UT-17 DA	UT-20 DA	UT-25 DA	UT-35 DA
H	mm	353	382	412	529
A	mm	197	177	239	246
B	mm	85	96	96	138
N	mm	48	60	63	87,5
M	mm	35	43	43	65,5



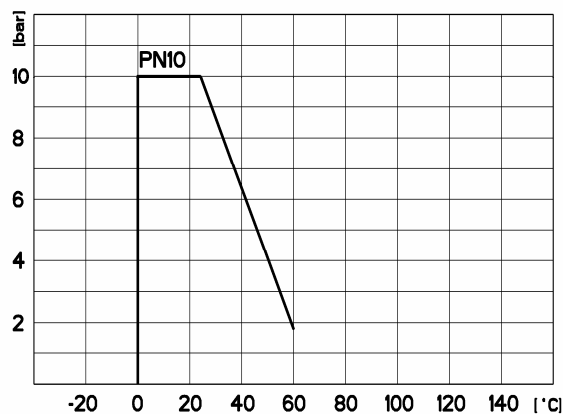
ABSPERRKLAPPE K4 mit pneumatischem Stellantrieb



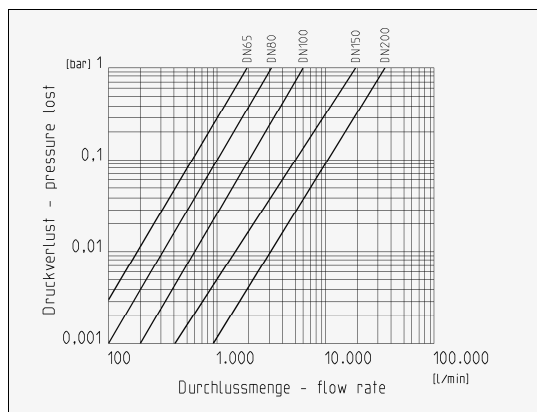
Durchfluss – Charakteristik:



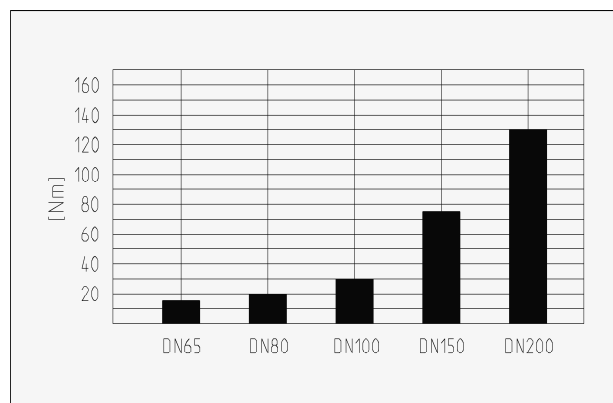
Druck/Temperatur – Diagramm:



Druckverlust – Diagramm:



Drehmoment:



Anzugsdrehmoment bei Flanschverbindungen

DN	65	80	100	150	200
Nm	15	18	20	40	55



ABSPERRKLAPPE K4 mit pneumatischem Stellantrieb



LUFTVERBRAUCH (VOLLER ZYKLUS) DA **DOPPELTWIRKEND**

Antrieb	UT17 DA	UT20 DA	UT25 DA	UT35 DA
N. Lt.	0,55	0,71	1,10	2,45

LUFTVERBRAUCH (VOLLER ZYKLUS) SR **EINFACHWIRKEND**

Antrieb	UT25 SR	UT30 SR	UT35 SR	UT45 SR	UT50 SR
N. Lt.	0,48	0,65	1,20	1,85	2,90

ENDSCHALTERBOX



Allgemein

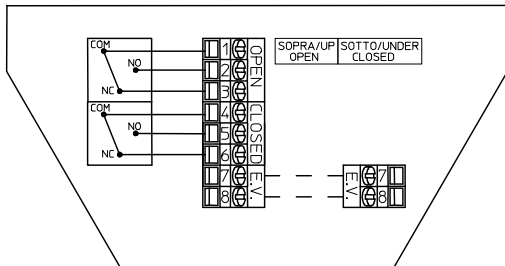
- Endschalterbox mit 2 mechanischen Endschaltern
- Schutzart IP65
- Kabelverschraubung M20*1,5

Material

- Gehäuse: Polycarbonate schwarz
- Deckel: Polycarbonate mit Standanzeige
- Montagebrücke + Schrauben: Edelstahl
- Dichtungen: EPDM

Betriebsspannung: 1-250 V

Stromaufnahme:
16 A (250V AC)
2,5 A (24V DC)



MAGNETVENTIL NAMUR



Allgemein

- Magnetventil NAMUR mit kombinierter 5/2- und 3/2-Wege Funktion + Standardspule
- leichtes Umbauen von 5/2- auf 3/2- Wege-Funktion durch innovative Adapterplatten
- Serienmäßig mit Notbetätigung

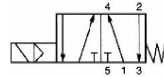
Material

- Gehäuse: Aluminium, eloxiert
- Kolben: Aluminium
- Dichtung: NBR
- Schrauben und Feder: Edelstahl

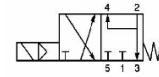
Betriebsspannung:

- 24 V DC (3W)
- 230 V AC (5VA)

5/2 FUNKTION



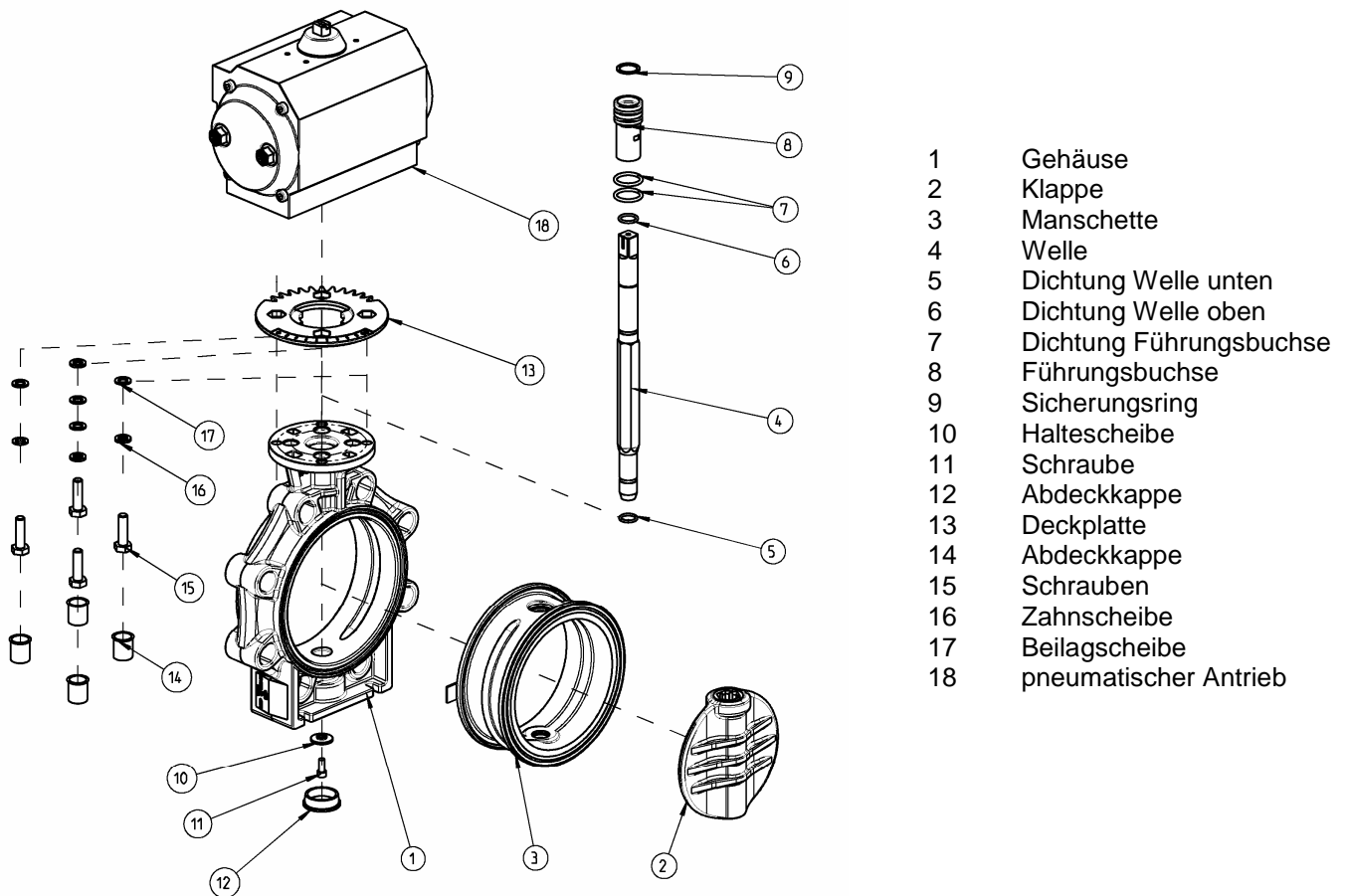
3/2 FUNKTION



ABSPERRKLAPPE K4 mit pneumatischem Stellantrieb



Explosionszeichnung



- 1 Gehäuse
- 2 Klappe
- 3 Manschette
- 4 Welle
- 5 Dichtung Welle unten
- 6 Dichtung Welle oben
- 7 Dichtung Führungsbuchse
- 8 Führungsbuchse
- 9 Sicherungsring
- 10 Haltescheibe
- 11 Schraube
- 12 Abdeckkappe
- 13 Deckplatte
- 14 Abdeckkappe
- 15 Schrauben
- 16 Zahnscheibe
- 17 Beilagscheibe
- 18 pneumatischer Antrieb

Diese Druckschrift enthält keine Gewährleistungszusagen, sondern will lediglich eine erste Information vermitteln. Das Programm wird ständig erweitert, daher entsprechen die Ausführungen und Typen dem Stand bei Drucklegung. Technische Änderungen vorbehalten!

