

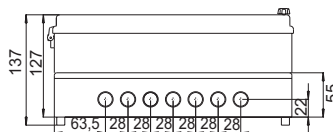
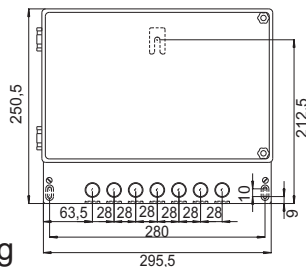
Bedienungsanleitung SUPERSTAR 5000 230V (mit Heizungsregelung) für AQUASTAR 5000 1 1/2", 2" und 3"



Inhaltsverzeichnis:

Seite

- 2 Sicherheitshinweise
- 3 Allgemein / Bestimmungsg. Verwendung
Montageanleitung
- 4 Funktionen
- 5 Heizung
- 6 - 7 Einstellungen für Rückspülen
- 8 Frontplatte
- 9 Elektr. Anschluß
- 10 Explosionszeichnung 1 1/2" und 2"
- 11 Antriebseinheit - Platine
- 12-13 Bedienungsanleitung für Handnotbetätigung
- 14 Hauptabmaße



Bei Schäden die durch Nichtbeachtung der Bedienungsanleitung entstehen, od. Verletzungen der plombierten Teile, erlischt der Gewährleistungsanspruch. Für Folgeschäden die daraus resultieren übernehmen wir keine Haftung! Bitte lesen Sie die Bedienungsanleitung vor Inbetriebnahme genau durch.

Bedienungsanleitung

SUPERSTAR 5000 230V (mit Heizungsregelung)

für AQUASTAR 5000 1 1/2", 2" und 3"



1. Sicherheitshinweise:

- Dieses Gerät wurde nach den Schutzmaßnahmen für elektronische Geräte gebaut und geprüft und hat das Werk in einem sicherheitstechnisch einwandfreiem Zustand verlassen.
- Um diesen Zustand zu erhalten und einen gefahrlosen Betrieb sicherzustellen, muß der Anwender die Sicherheitshinweise beachten, die in dieser Bedienungsanleitung enthalten sind.
- Die Installationsarbeiten dürfen nur von einem befugten und konzessionierten Installateur od. Elekrounternehmen durchgeführt werden.
- Die Elektroinstallationen müssen nach den jeweiligen örtlichen und regionalen Vorschriften (zB ÖVE, VDE, ...) und eventuellen behördlichen Vorschriften ausgeführt werden.
- Beim elektrischen Anschluß muß eine Trennvorrichtung in die festverlegte elektr. Installation eingebaut werden, die es ermöglicht, den elektrischen Anschluß allpolig, mit einer Kontaktöffnung von mind. 3 mm vom Netz zu trennen.
- Achten Sie darauf, daß die Versorgungsspannung richtig abgesichert ist und ein Fehlerstromschutzschalter ≤ 30 mA installiert ist.
- Verwenden Sie das Gerät nur in trockenen Räumen, in denen keine brennbaren Gase und Dämpfe vorhanden sein können.
- Nehmen Sie das Gerät nicht sofort in Betrieb, wenn es von einem kalten in einen warmen Raum gebracht wurde. Das dabei entstandene Kondenswasser kann unter Umständen Ihr Gerät zerstören.
- Wenn das Gerät sichtbare Beschädigungen aufweist, nicht mehr arbeitet od. längere Zeit unter ungünstigen Verhältnissen gelagert wurde, so ist anzunehmen, daß ein gefahrloser Betrieb nicht mehr möglich ist.
An dieser Stelle ist das Gerät gegen unbeabsichtigte Inbetriebnahmen zu sichern, und falls erforderlich außer Betrieb zu nehmen.
- Beim Öffnen von Abdeckung oder Entfernen von Teilen, können spannungsführende Teile freigelegt werden. Vor einem Abgleich, einer Wartung, einer Instandsetzung oder einem Austausch von Teilen oder Baugruppen, muß das Gerät von allen Spannungsquellen getrennt sein, wenn ein Öffnen des Gerätes erforderlich ist. Wenn danach ein Abgleich, eine Wartung oder eine Reparatur am geöffnetem Gerät unter Spannung unvermeidlich ist, darf das nur durch eine versierte **Fachkraft** geschehen, die mit der damit verbundenen Gefahren bzw. den einschlägigen Vorschriften vertraut sind.
- Kondensatoren im Gerät können noch geladen sein, selbst wenn das Gerät von allen Spannungsquellen getrennt wurde.
- Montage- bzw. Demontage der Armatur nur im drucklosen Zustand (d.h. Rohrleitung vorher entleeren).
- Bei Armatur Durchfluß- bzw. Fließrichtung beachten!

Bedienungsanleitung

SUPERSTAR 5000 230V (mit Heizungsregelung)

für AQUASTAR 5000 1 1/2", 2" und 3"



6. Funktion:

Schalter ① auf **AUS** (Mittelstellung):

Alle vom Steuerkasten versorgten Geräte werden abgeschaltet, außer an den Klemmen ③ und ② bleibt die Spannung von 24V angelegt (aus funktionstechnischen Gründen).
Ventil bleibt auf der sich gerade befindlichen Stellung stehen.

Schalter ① auf **ENTLEEREN**:

Rote Kontrollleuchte ③ leuchtet - Ventil stellt auf ENTLEEREN. Pumpe schaltet ein.

WICHTIG: Soll dieser Vorgang unterbrochen werden, und das Ventil den Filterbetrieb wieder aufnehmen, muß Schalter ① in Stellung EIN geschaltet werden.

Schalter ① auf **EIN**:

Gelbe Kontrollleuchte ② leuchtet - Ventil stellt auf die Ausgangsstellung Filtern - grüne Kontrollleuchte ④ leuchtet, Pumpe schaltet ein (Betriebsbereit) - grüne Kontrollleuchte ⑩ für PUMPE EIN leuchtet.

WICHTIG: Bei Stromausfall oder bei Schalter ① auf AUS wird der Rückspülvorgang nicht beendet! (Wasser kann auslaufen)

Schalter ⑫ auf **AUS**:

Umwälzpumpe ist ausgeschaltet

Schalter ⑫ auf **HAND**:

Umwälzpumpe schaltet bis Erreichen der Position FILTERN, RÜCKSPÜLEN, KLARSPÜLEN oder ENTLEEREN ein (unabhängig von Uhrprogramm).

Schalter ⑫ auf AUTOMATIK: Umwälzpumpe schaltet bei Erreichen der Position Filtern, Rückspülen, Klarspülen oder Entleeren ein, wenn die Segmente der Filteruhr ⑫ (Tagesprogramm) auf EIN stehen (gewünschte Filterzeit einstellen).

Bemerkung:

Befindet sich die Rückspüluhr zu dieser Zeit im EIN-Betrieb (weißes Segment stimmt mit Pfeilmarkierung überein), dann wird durch betätigen des Schalters ⑫ auf HAND oder AUTOMATIK automatisch ein Rückspülzyklus gestartet.

Prüftaste ⑧

Durch kurzes drücken der Prüftaste wird ein Rückspülzyklus durchgeführt.

Steuersicherung ⑨ :

0,25A Träge

Bedienungsanleitung

SUPERSTAR 5000 230V (mit Heizungsregelung)

für AQUASTAR 5000 1 1/2", 2" und 3"



2. Allgemein:

PRAHER Superstarsteuerungen sind hochwertige technische Produkte, die mit großer Genauigkeit und nach modernsten technischen Fertigungsmethoden hergestellt werden. Sollten trotzdem berechnete Beanstandungen vorhanden sein, werden diese natürlich schnellstmöglich behoben.
Für das Gerät gilt eine Gewährleistung nach geltendem EU-Recht. Als Beginn der Werksgarantie gilt der Tag der Auslieferung. Das Datum ist in der Seriennummer am Typenschild enthalten.

3. Bestimmungsgemäße Verwendung:

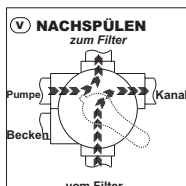
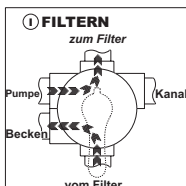
Es handelt sich hierbei um eine Steuereinheit für ein 6-Wege Ventil mit welcher vollautomatisch ein Filter per Zeitauslösung rückgespült wird. Es steht ein Filterpumpenanschluß zur Verfügung, welcher über eine Tagesuhr vorprogrammiert und bei Erreichen der jeweiligen Ventilstellungen ca. 20 sec. verzögert einschaltet. Parallel dazu steht ein potentialfreies Signal zur Verfügung. Trockenlaufschutz und Zwangseinschaltung gewährleisten einen sicheren Betrieb der Anlage. Auf der Ventilstellung Filtern gibt es eine Freigabe für Dosieranlage, Heizung und einen Kugelhahn.

4. Montageanleitung:

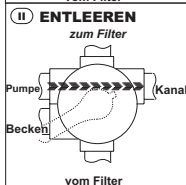
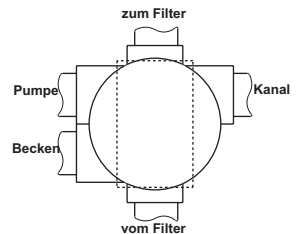
Den Steuerkasten an den im Gerät befindlichen Befestigungslöchern montieren.

Geräteinstallation - Installation des Ventiles

Binden Sie das Ventil entsprechend der Beschriftung und der folgenden Skizze in die Rohrleitung ein. Verwenden Sie Übergangverschraubungen. Dichten Sie bei Gewindeanschlüssen nur mit Teflonband ab. Das Gerät ist zwar in jeder Lage funktionsfähig, sollte jedoch nach Möglichkeit mit dem Stellantrieb nicht nach unten montiert werden.

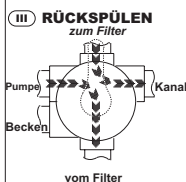


PUMP von Pumpe
TOP zum Filter
BOTTOM vom Filter
Return zum Becken
Waste zum Kanal



I : Filtern der Flüssigkeit (zB Wasser)
Becken - Pumpe - Ventil (zum Filter) - Filter - Ventil (vom Filter) - Becken

II : Entleeren des Beckens mit der Pumpe
Becken - Pumpe - Ventil - Kanal



III : Reinigen des Filtermediums (zB Sand) im Gegenstrom (umgekehrte Durchflußrichtung im Filter)
Becken - Pumpe - Ventil (vom Filter) - Filter - Ventil (zum Filter) - Kanal

V : (=Klarspülen) Reinigen des Filtermediums (zB Sand) nach dem Rückspülen
Becken - Pumpe - Ventil (zum Filter) - Filter - Ventil (vom Filter) - Kanal

6 - Wege Ventilausführung: 1 1/2", 2", 3"

Anschlüsse: Gewinde oder Klebe (alle Anschlüsse offen)

max. Betriebsdruck: ABS 1 1/2", 2": 3,5 bar ; GFK 1 1/2", 2": 6 bar; GFK 3": 5 bar

Bedienungsanleitung

SUPERSTAR 5000 230V (mit Heizungsregelung)

für AQUASTAR 5000 1 1/2", 2" und 3"



7. Heizung (nur bei Steuerung mit Heizung!):

Schalter (17) auf AUS:

Heizung schaltet ab - Temperaturanzeige bleibt trotzdem eingeschaltet.

Schalter (17) auf EIN:

Heizungsregelung schaltet ein

WICHTIG: Heizungsausgang schaltet nur ein, wenn Filterpumpe eingeschaltet ist !

Schalter (20) auf SOLL:

Gewünschte SOLL - Temperatur wird angezeigt und kann mit dem Drehknopf (18) von 6°C - 45°C beliebig eingestellt werden.

Schalter (20) auf IST:

IST Temperatur vom Fühler (Filtermedium) wird angezeigt.

Dieses Produkt entspricht folgenden EG - Richtlinien:

- Elektromagnetische Verträglichkeit 89/336/EWG
- Niederspannungsrichtlinie 73/23/EWG

Bedienungsanleitung

SUPERSTAR 5000 230V (mit Heizungsregelung)

für AQUASTAR 5000 1 1/2", 2" und 3"



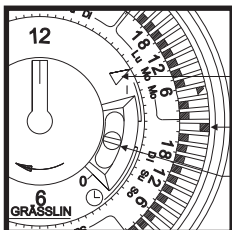
6.2 Auslösezeit der Rückspüluhr

Um die Auslösezeit auf der Rückspüluhr einzustellen, wird ein weißes Segment der Rückspüluhr am gewünschten Tag zur gewünschten Zeit nach außen gedrückt.

Der Rückspülzyklus darf nur innerhalb der Laufzeit der Umwälzpumpe programmiert werden, da ansonsten der Rückspülzyklus ohne Einschalten der Umwälzpumpe durchgeführt werden würde.

Um einen weiteren Zyklus zu starten, muß mind. ein weißes Segment der Rückspüluhr nach innen gedrückt sein. Werden zwei oder mehrere weiße Segmente hintereinander nach außen gedrückt, wird nur ein Rückspülzyklus durchgeführt.

Daher kann der nächste Rückspülzyklus frühestens nach vier Stunden gestartet werden.



Schalter ③ steht auf I (es darf kein Segment gesetzt sein)
Zyklus wird 1 x ausgelöst

Schalter ③ steht in Mittelstellung ⊖
Uhr löst nach gesetzten Segmenten Zyklus aus

Schalter steht auf O
Es kann kein Zyklus mit der Uhr ausgelöst werden,
egal wie Segmente gesetzt sind (Uhrzeit läuft weiter).

Ist ein Zyklus ausgelöst, muß der Schalter unbedingt wieder auf Uhrposition zurückgeschaltet werden.

6.3 Zyklusablauf

Spülzeiten und Umstellzeiten:

Ausgangsposition "Filtern" -->
Start des Rückspülzyklus

- **Pumpe schaltet aus**
- Kontrolleuchte für "Filtern" ④ erlischt
- Kontrolleuchte für "Rückspülzyklus läuft" ⑤ leuchtet
- **Ventil stellt auf "Rückspülen"**
- **Pumpe schaltet ein**
- Kontrolleuchte für "Rückspülen" ⑥ leuchtet (Rückspüldauer)
- **Pumpe schaltet aus**
- Kontrolleuchte für "Rückspülen" ⑥ erlischt
- **Ventil stellt auf Klarspülen**
- **Pumpe schaltet ein**
- Kontrolleuchte für "Klarspülen" ⑦ leuchtet (Klarspüldauer)
- **Pumpe schaltet aus**
- Kontrolleuchte für "Klarspülen" ⑦ und "Rückspülzyklus läuft" ⑤ erlischt
- **Ventil stellt auf "Filtern"**
- **Pumpe schaltet ein**
- Kontrolleuchte für "Filtern" ④ leuchtet

UMSTELLEN Filtern - Rückspülen	ca. 45 sek.
Rückspülen Stufe 1 Stufe 2	1 min. - 11 min. 11 min. - 21 min.
UMSTELLEN Rückspülen - Klarspülen	ca. 35 sek.
Klarspülen	20 sek. - 4 min. 20 sek.
UMSTELLEN Klarspülen - Filtern	ca. 25 sek.
Zyklusdauer Stufe 1 Stufe 2	3 min. - 17 min. 13 min. - 27 min.

Bedienungsanleitung

SUPERSTAR 5000 230V (mit Heizungsregelung)

für AQUASTAR 5000 1 1/2", 2" und 3"



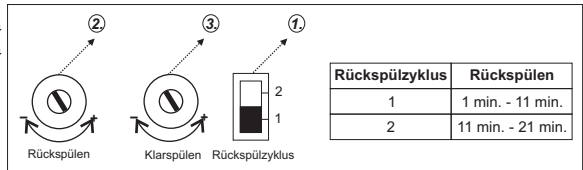
6. Einstellen der Rückspüldauer

Die Rückspülzeit ist mit dem linken Potentiometer (Drehknopf) ② und dem daneben angeordneten Schalter ① nach folgendem Ablauf einzustellen:

- Schalter ① in die gewünschte Position (siehe Tabelle)

- drehen des Potentiometer ②
im Uhrzeigersinn → kürzere Zeit
gegen Uhrzeigersinn → längere Zeit

- auslösen eines Rückspülvorganges mit der Prüftaste
- überprüfen der Rückspülzeit



- zu lange Rückspülzeit → drehen des Potentiometer im Uhrzeigersinn
- zu kurze Rückspülzeit → drehen des Potentiometer gegen den Uhrzeigersinn
- überprüfen der Rückspülzeit

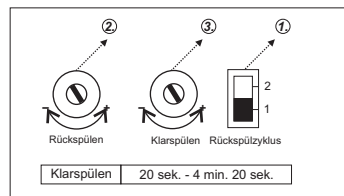
- wiederholen des Ablaufes, bis die gewünschte Zeit eingestellt ist.

6.1 Einstellen der Klarspüldauer

Die Klarspülzeit ist mit dem rechten Potentiometer (Drehknopf) ③ einzustellen:

- drehen des Potentiometer ③
im Uhrzeigersinn → kürzere Zeit
gegen Uhrzeigersinn → längere Zeit

- auslösen eines Rückspülvorganges mit der Prüftaste
- überprüfen der Klarspülzeit



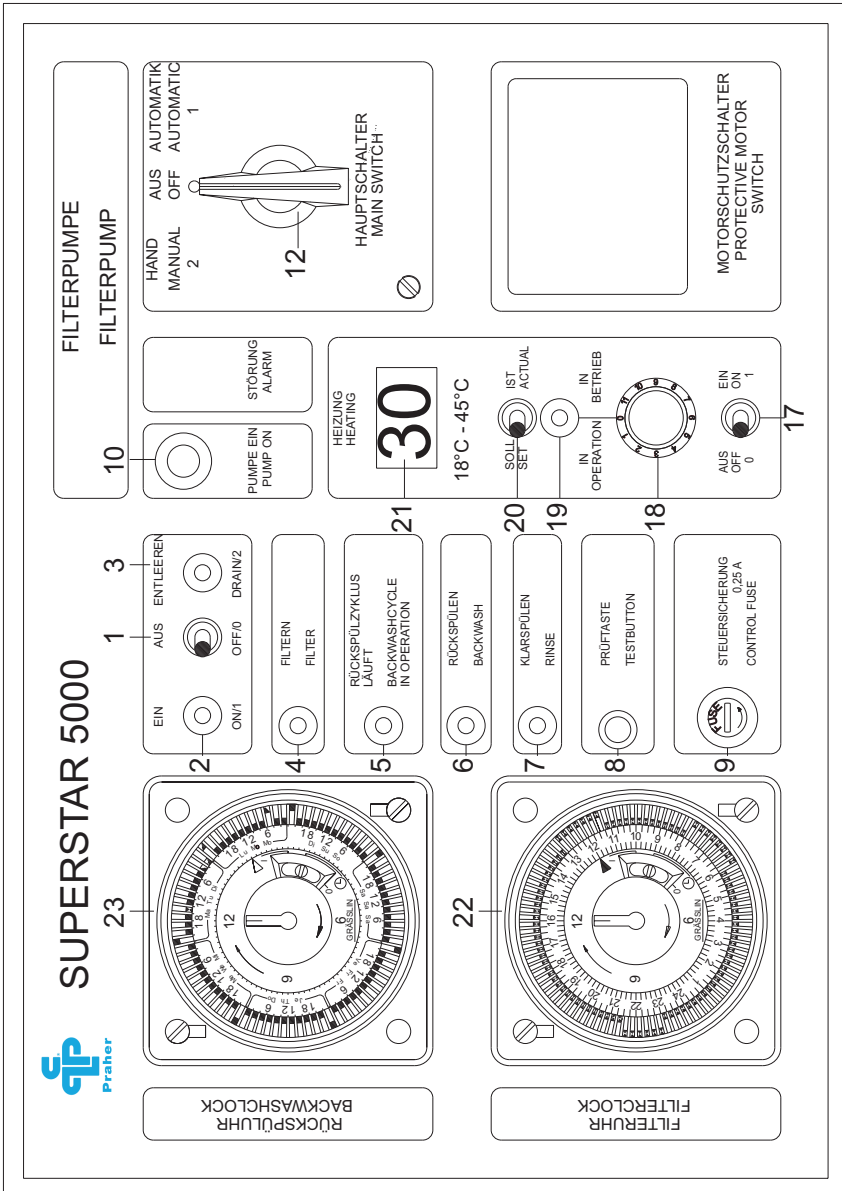
- zu lange Klarspülzeit → drehen des Potentiometer im Uhrzeigersinn
zu kurze Klarspülzeit → drehen des Potentiometer gegen Uhrzeigersinn
- überprüfen der Klarspülzeit

- wiederholen des Ablaufes, bis die gewünschte Zeit eingestellt ist.

Bedienungsanleitung

SUPERSTAR 5000 230V (mit Heizungsregelung)

für AQUASTAR 5000 1 1/2", 2" und 3"



PRÄZISION - LEISTUNG - FORTSCHRITT - PRODUKTION

Bedienungsanleitung

SUPERSTAR 5000 230V (mit Heizungsregelung)

für AQUASTAR 5000 1 1/2", 2" und 3"



Elektrischer Anschluß:

a) Steuerkabel für Stellantrieb

Klemmennummer	1	2	3	4	5	6	7	8
Kabelfarbe	rosa	blau	braun	grün	gelb	rot	weiß	grau
Funktion	Druck	Filter	Rückspülen	Klarspülen	Entleeren	Pumpe	Kugelhahn	24V

b) Anschluß der Versorgungsspannung



230 V ~ 50 / 60 Hz

c) Anschluß der Umwälzpumpe



230 V ~ 50 / 60 Hz

Bemerkung: Die Umwälzpumpe schaltet sich bei Erreichen der jeweiligen Position um ca. 20 sek. später ein.

d) Potentialfreier Anschluß



Dieser schaltet funktionsparallel mit der Pumpe. Max. Belastbarkeit: $I_{max} = 4 A$

e) Anschluß der Dosierpumpe



An diesem Ausgang liegen 230 V an, wenn das Ventil auf Filtern steht und wenn die Pumpe läuft.
230 V 1N ~ 50 / 60 Hz $I_{max} = 4 A$

f) Anschluß von Trockenlaufschutz (Niveauschalter):



Die Klemmen 9 und 10 sind verbunden. Wird diese Verbindung unterbrochen, wird auch die Pumpe abgeschaltet. ACHTUNG: NICHT POTENTIALFREI ! (24 VAC)

g) Anschluß für Zwangseinschaltung (Filteruhrüberbrückung)



Wenn die Klemmen 11 und 12 verbunden werden, schaltet sich die Pumpe ein (zB beim Ausgleichsbehälter wird Wasser abgepumpt).
Dieser Anschluß hat seine Wirksamkeit nur bei AUTOMATIK - Betrieb.
ACHTUNG: NICHT POTENTIALFREI ! (24VAC)

h) Anschluß für Kugelhahn



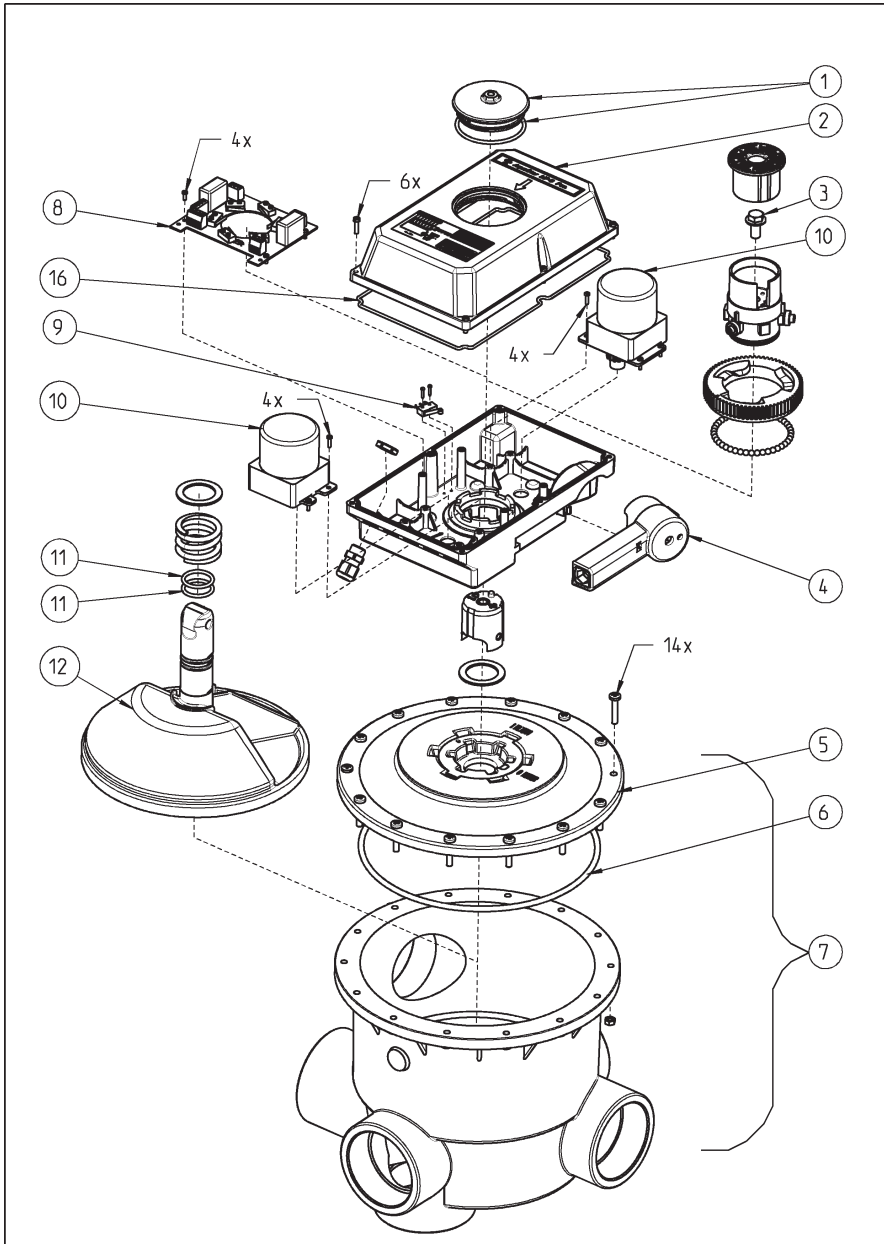
An den Klemmen 3 und 6 liegt Spannung an, wenn das Ventil in Position "Filtern" steht. An den Klemmen 3 und 2 liegt Spannung an, wenn das Ventil den Rückspülvorgang durchläuft oder in Position "Entleeren" steht (Ventil nicht in Position "Filtern" steht). 24 V 50 / 60 Hz $I_{max} = 0,25 A$

i) Anschluß von Heizung (nur bei Steuerung mit Heizung!)



230 V 1N~ 50 / 60 Hz $I_{max} = 4 A$

Bedienungsanleitung SUPERSTAR 5000 230V (mit Heizungsregelung) für AQUASTAR 5000 1 1/2", 2" und 3"



PRÄZISION - LEISTUNG - FORTSCHRITT - PRODUKTION

Bedienungsanleitung

SUPERSTAR 5000 230V (mit Heizungsregelung)

für AQUASTAR 5000 1 1/2", 2" und 3"



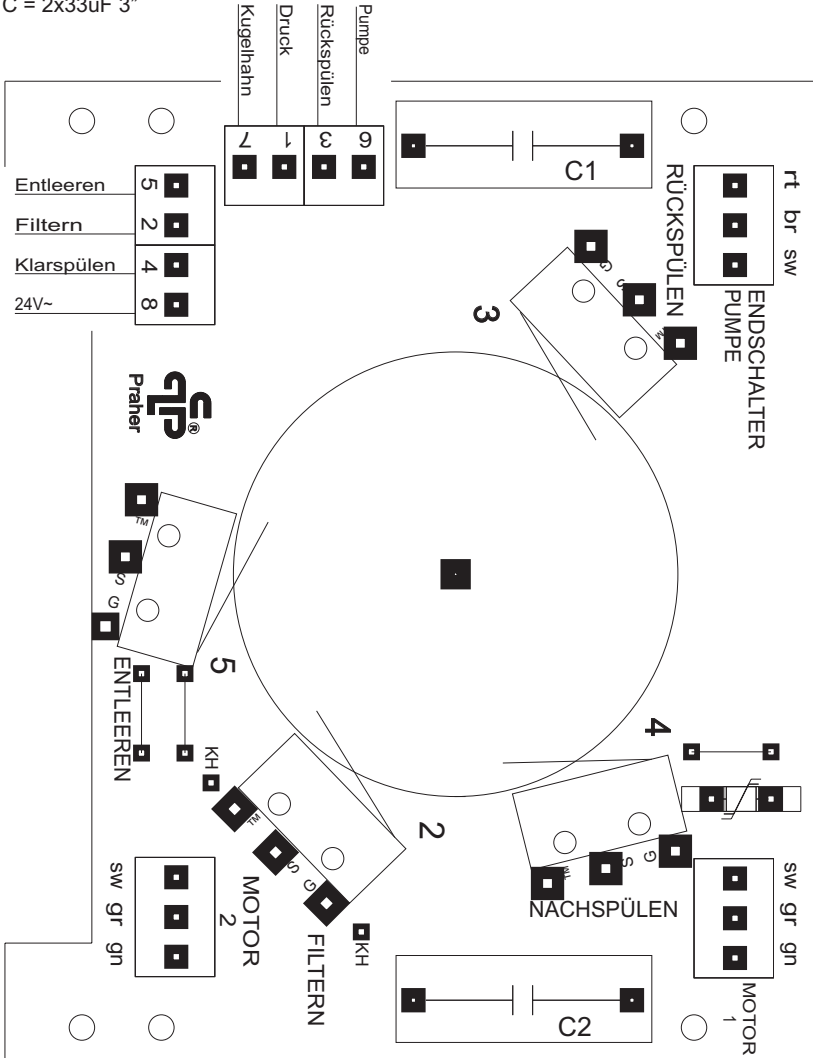
Antriebseinheit für 1 1/2" - 2" - 3" Ventil

Betriebsspannung: 24 VAC

max. Eigenverbrauch während der Umstellphase: 1 1/2", 2": 10 Watt; 3": 22 Watt

C = 2x10uF 1 1/2" & 2"

C = 2x33uF 3"



Bedienungsanleitung
SUPERSTAR 5000 230V (mit Heizungsregelung)
für AQUASTAR 5000 1 1/2", 2" und 3"



BEDIENUNGSANLEITUNG FÜR HANDNOTBETÄTIGUNG

Einsatz bei Stromausfall oder Steuerungsproblemen

1. Vor jeder Betätigung der Handnot, Ventil vom Stromkreis trennen
- Steuerkabel zum Ventil unterbrechen -
2. Systemdruck im Ventil absenken (Pumpe abschalten, auf eventuell vorhandene Wassersäulen achten und Kugelhähne schließen)
3. Betätigung der Handnot siehe Skizze (nächste Seite)

ACHTUNG:

Vor jeder Notbetätigung ist der Systemdruck des Ventils abzusenken.

Die Handnotbetätigung ist nicht als Ersatz für den elektrischen Antrieb gedacht. Um die Funktion der Handnotbetätigung auf Sicht zu gewährleisten, sollte diese nicht im Dauerbetrieb verwendet werden.

PRAHER VALVES

Tel.: ++ 43 / (0) 72 62 / 61 178 - 0*

Fax: ++ 43 / (0) 72 62 / 61 203

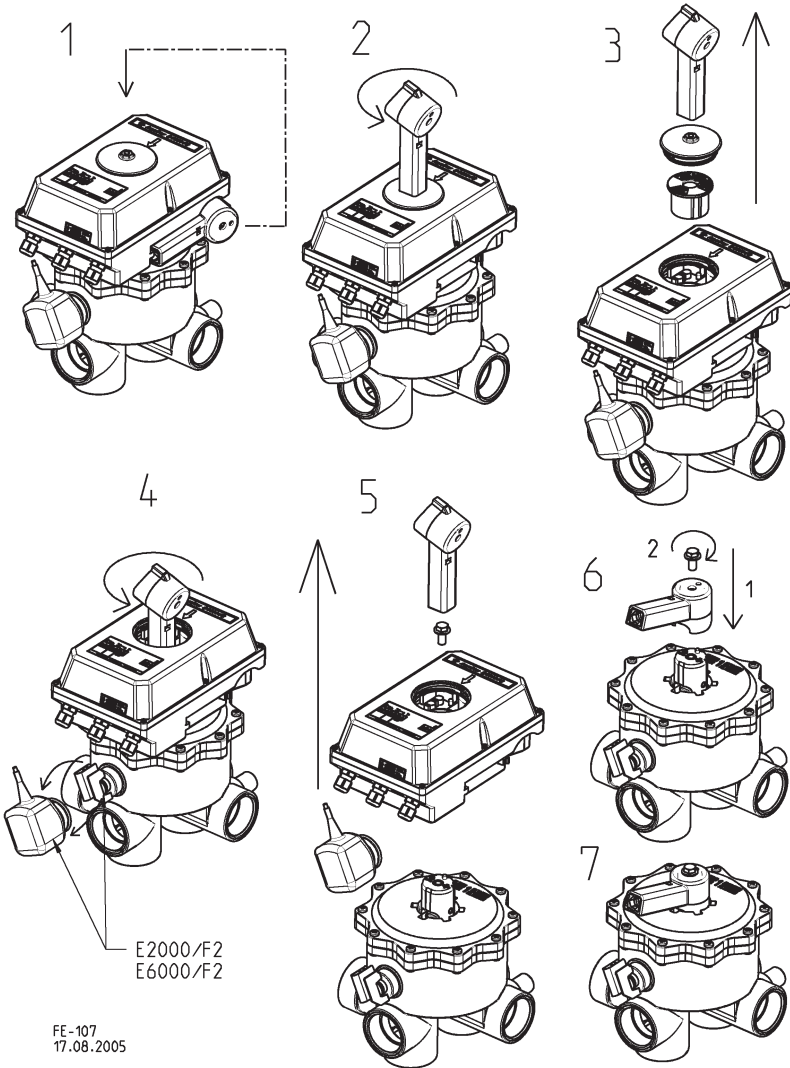
austria@praher.com ; www.praher.com



Bedienungsanleitung SUPERSTAR 5000 230V (mit Heizungsregelung) für AQUASTAR 5000 1 1/2", 2" und 3"



Demontageanleitung

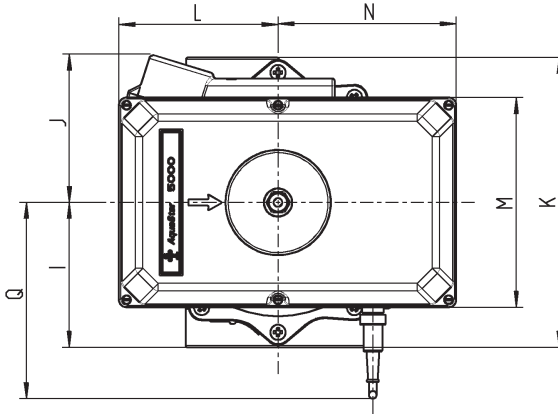


PRÄZISION - LEISTUNG - FORTSCHRITT - PRODUKTION

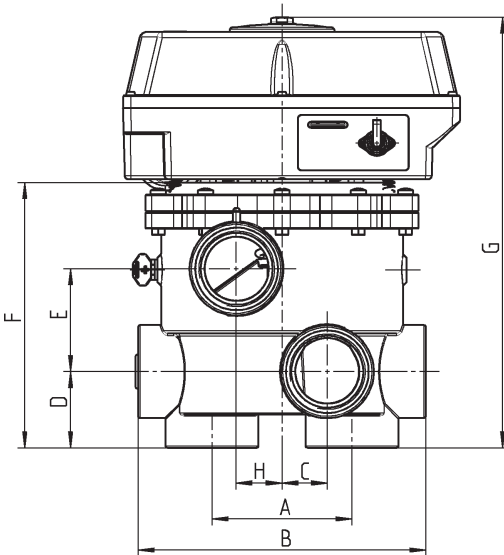
Bedienungsanleitung SUPERSTAR 5000 230V (mit Heizungsregelung) für AQUASTAR 5000 1 1/2", 2" und 3"



Hauptabmaße



	1 1/2"	2"	3"
	mm	mm	mm
A	99,5	110	170
B	182	228	330
C	29,5	38	50
D	48	60	85,5
E	61,5	81	110
F	163,5	210	306
G	295	339	436
H	39	36	50
I	87,5	114	165
J	117	117	117
K	175	228	330
L	125	125	125
M	165	165	165
N	140	140	140
O	16	180	220
Q	155	155	155



PRÄZISION - LEISTUNG - FORTSCHRITT - PRODUKTION